

# ☆ Diagramme 1

13



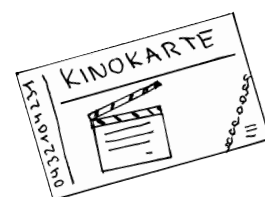
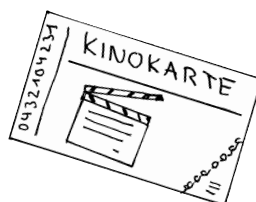
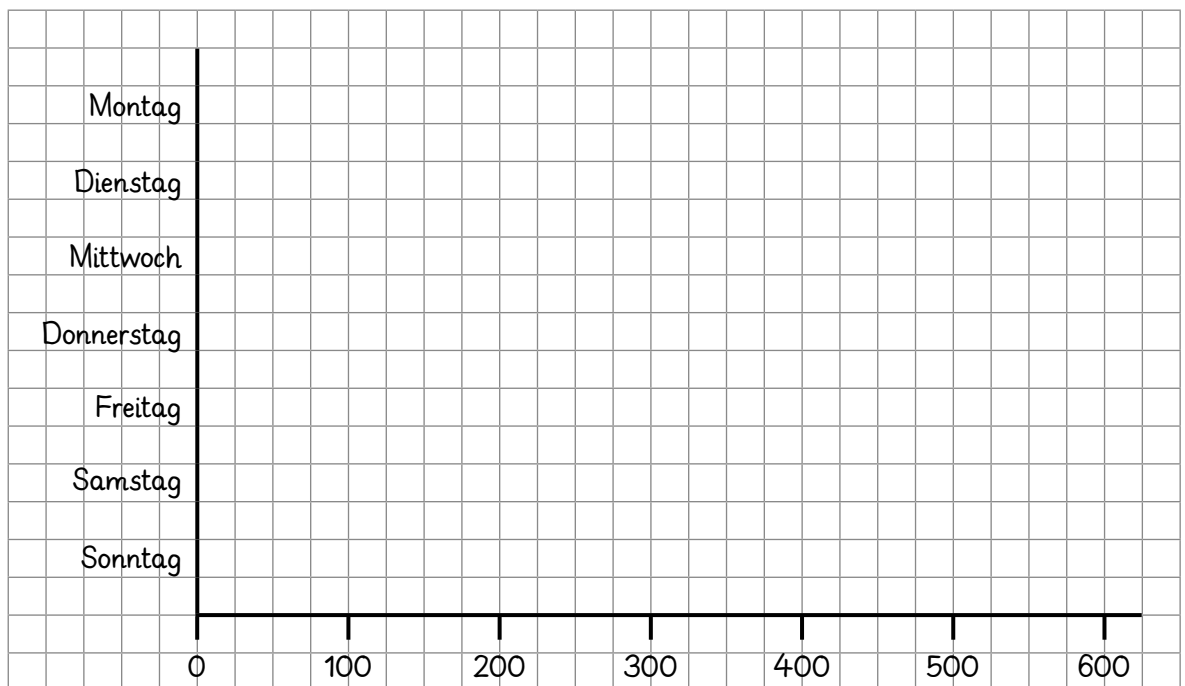
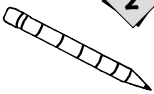
In der Tabelle siehst du, wie viele Besucher in der ersten Juniwoche im Stadtkino waren.

Wochentag	Montag	Dienstag	Mittwoch	Donnerstag	Freitag	Samstag	Sonntag
Besucher	300	150	100	200	350	500	250



1 Sprich mit einem Partner darüber. Notiert, was euch auffällt. 

2 Trage die Informationen in das Balkendiagramm ein.



# ☆☆ Diagramme 2

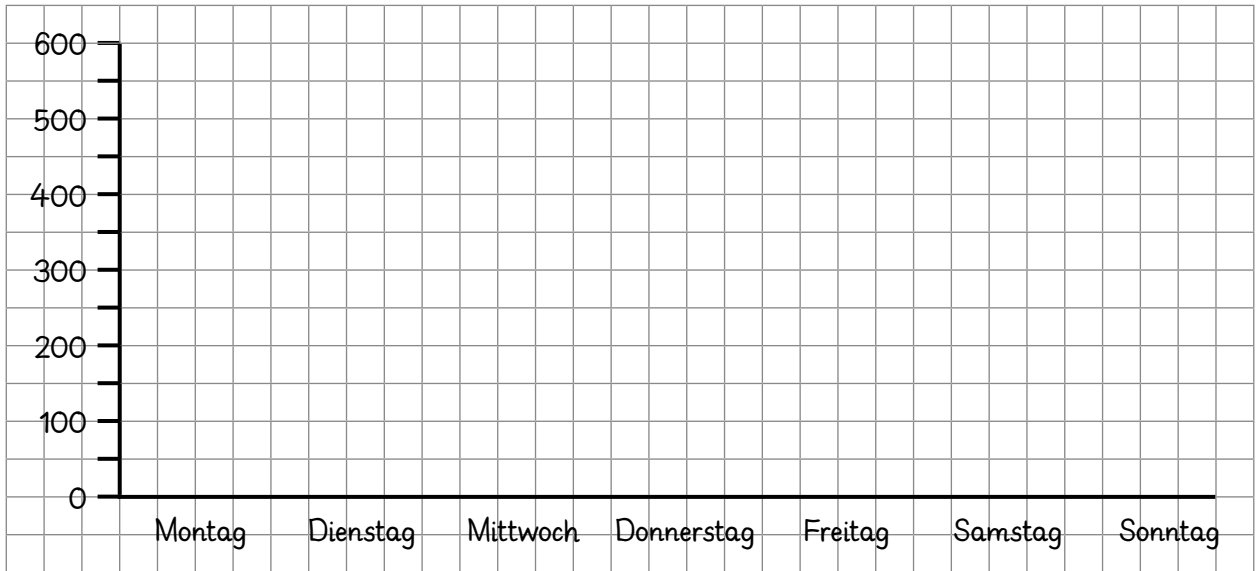
14



In der Tabelle siehst du, wie viele Besucher in der ersten Juniwoche im Stadtkino waren.

Wochentag	Montag	Dienstag	Mittwoch	Donnerstag	Freitag	Samstag	Sonntag
Besucher	400	250	100	0	250	300	450

Vervollständige die Schaubilder mit den Informationen aus der Tabelle.



Montag	
Dienstag	
Mittwoch	
Donnerstag	
Freitag	
Samstag	
Sonntag	

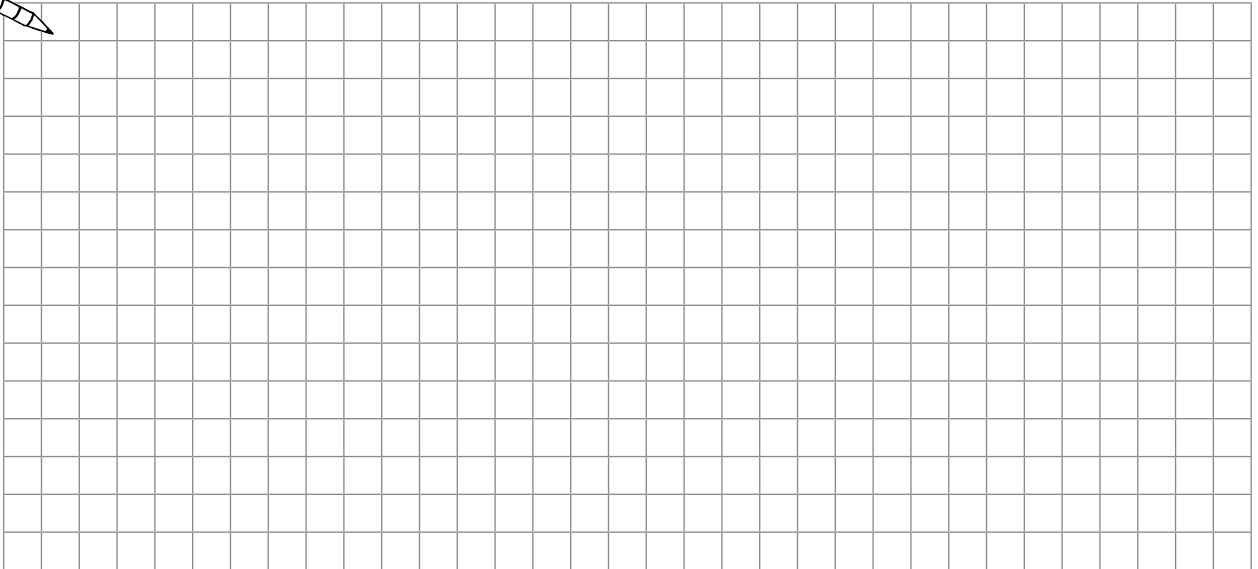
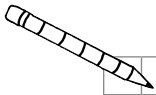
= 100 Besucher  
 = 10 Besucher



In der Tabelle siehst du, wie viele Besucher in der ersten Juniwoche im Stadtkino waren.

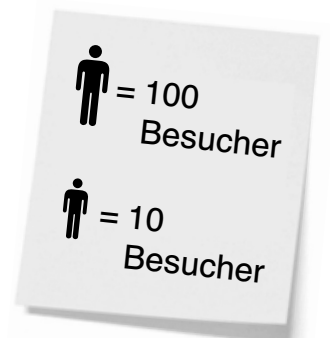
Wochentag	Montag	Dienstag	Mittwoch	Donnerstag	Freitag	Samstag	Sonntag
Besucher	350	150	0	200	450	300	250

1 Zeichne ein Säulen- oder ein Balkendiagramm und trage die Informationen aus der Tabelle ein.



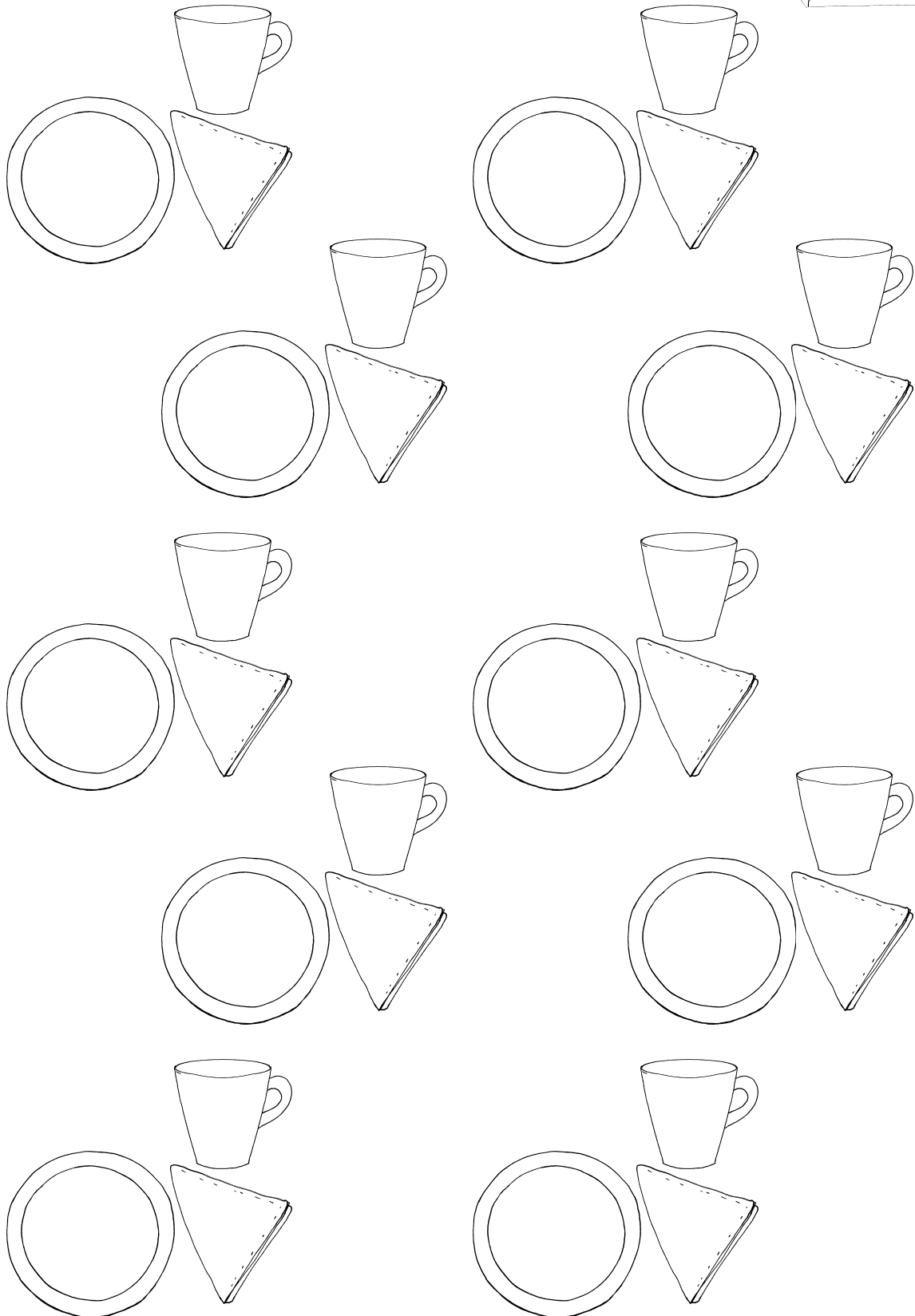
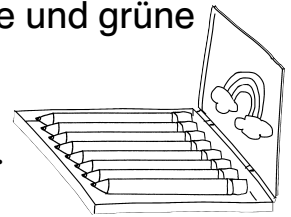
2 Trage die Besucherzahlen in das Schaubild ein.

Montag	
Dienstag	
Mittwoch	
Donnerstag	
Freitag	
Samstag	
Sonntag	



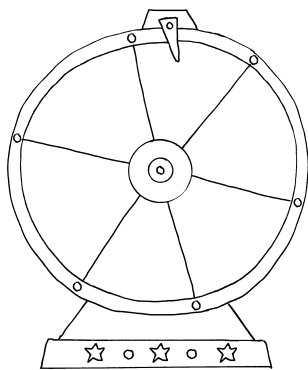
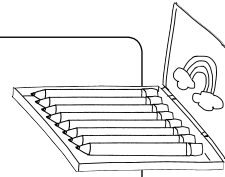
Für das Klassenfest decken die Schüler die Tische mit bunten Tellern, Bechern und Servietten. Es gibt blaue und rote Teller, gelbe und grüne Becher und rosa und braune Servietten.

Wie viele Möglichkeiten gibt es, ein buntes Gedeck aus Teller, Becher und Serviette zusammenzustellen? Male an.

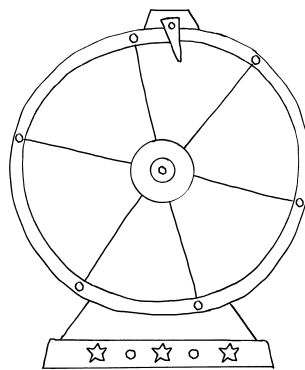


1 Male die Glücksräder so an:

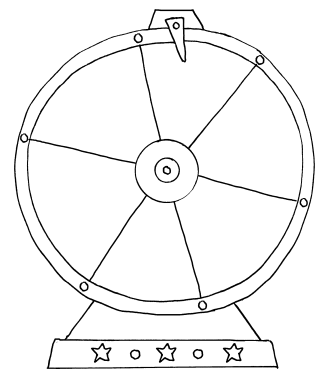
- Glücksrad 1:** 5 Felder rot, 1 Feld blau
- Glücksrad 2:** alle Felder gelb
- Glücksrad 3:** 4 Felder rot, 2 Felder blau
- Glücksrad 4:** 3 Felder grün, 3 Felder gelb
- Glücksrad 5:** 3 Felder blau, 3 Felder rot
- Glücksrad 6:** 4 Felder grün, 2 Felder rot



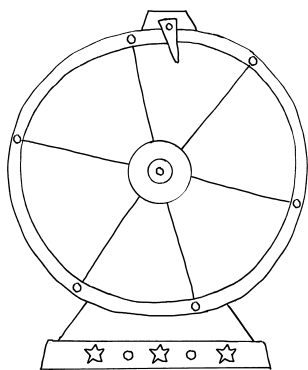
1



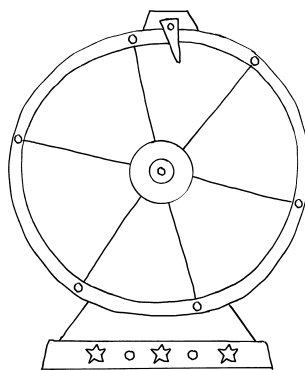
2



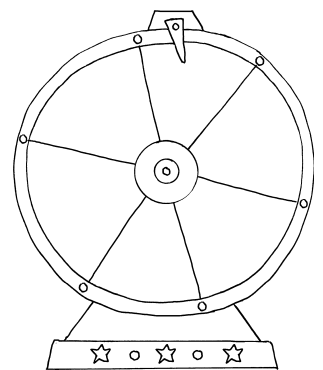
3



4



5



6



2 Fülle die Lücken aus. Ist es unmöglich, möglich oder sicher?

Bei Glücksrad 1 ist es , dass Rot gewinnt.

Bei Glücksrad 2 ist es , dass Gelb gewinnt.

Bei Glücksrad 3 ist es , dass Blau gewinnt.

Bei Glücksrad 4 ist es , dass Grün gewinnt.

Bei Glücksrad 5 ist es , dass Gelb gewinnt.

Bei Glücksrad 6 ist es , dass Grün gewinnt.