

PAPIERKETTEN SOMMER

Druckvorlagen für Papierketten
mit 12 verschiedenen Motiven.





PAPIERKETTEN SOMMER

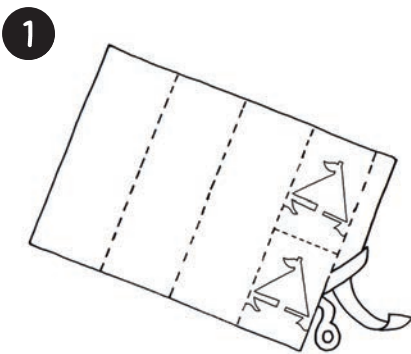
Anleitung	Seite 3
Übersicht	Seite 4
Wasserball	Seite 5
Erdbeere	Seite 6
Libelle	Seite 7
Inlineskates	Seite 8
Seestern	Seite 9
Segelboot	Seite 10
Eimer	Seite 11
Eistüte	Seite 12
Kirsche	Seite 13
Delfin	Seite 14
Palme	Seite 15
Schwimmente	Seite 16

DRUCKEINSTELLUNGEN FÜR ADOBE PDF:

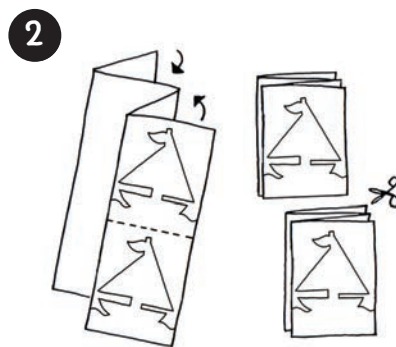
Bitte beim Drucken beachten, dass die Einstellung "Seitenanpassung: keine" ausgewählt und ein Häkchen bei "Automatisch drehen und zentrieren" gesetzt ist. Tipp: Schauen Sie sich zuerst das PDF an, und drucken Sie nur die Seiten aus, die Sie benötigen.

SO WIRD'S
GEMACHT!

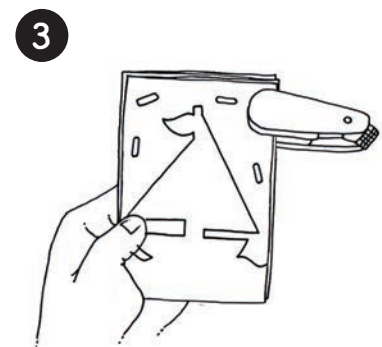
PAPIERKETTEN



Drucke die gewünschten Papierketten aus und schneide den unteren Rand entlang der gestrichelten Linie ab.

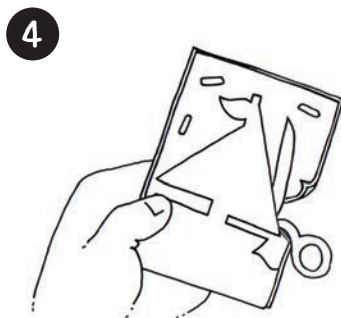


Der Bogen wird nun in der Mitte entlang der gestrichelten Linie gefaltet. Anschließend beide Seiten noch einmal mittig falten, so dass eine Leporello-Faltung entsteht und die Motive oben zu sehen sind.

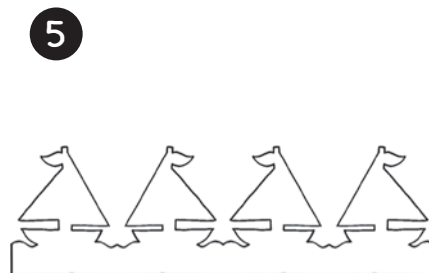


Mit einem Papierhefter werden die Lagen zusammengeheftet, damit sie beim Ausschneiden nicht verrutschen.

Achtung: Nicht zu nah am Motiv tackern.



Nun kann die Figur entlang der grauen Linie ausgeschnitten werden. Dabei so genau wie möglich die Linienführung einhalten und auf keinen Fall die Verbindungsstellen am Seitenrand durchschneiden.



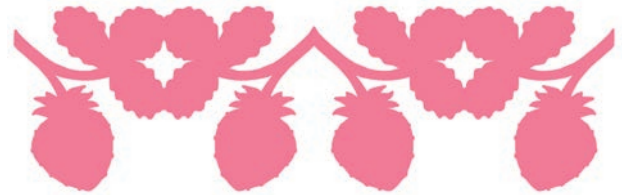
Ist das Motiv ausgeschnitten, wird es vorsichtig auseinander gefaltet. Man kann auch mehrere „Vierer“ zu einer langen Kette aneinander kleben.



ÜBERSICHT PAPIERKETTEN - SOMMER



WASSERBALL



ERDBEERE



LIBELLE



INLINESKATE



SEESTERN



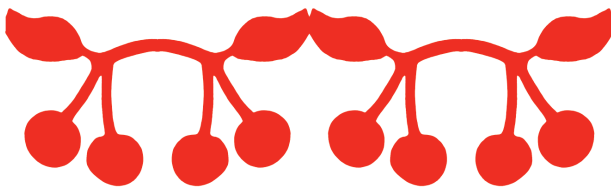
SEGELBOOT



EIMER



EISHÖRNCHEN



KIRSCH



DELFIN



PALME



SCHWIMMENTE